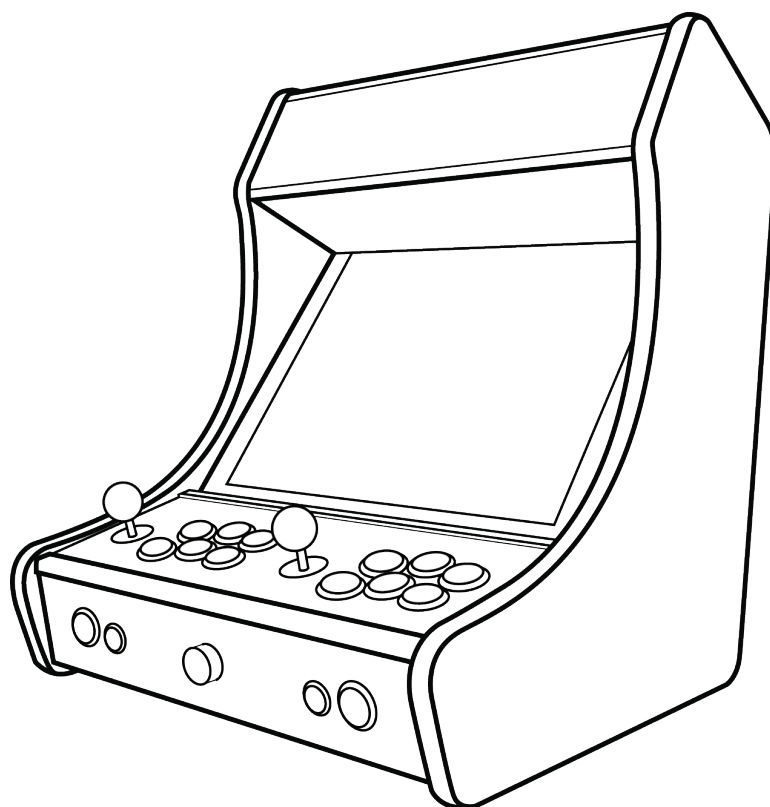


MANUEL D'UTILISATION

Borne d'arcade Compact©

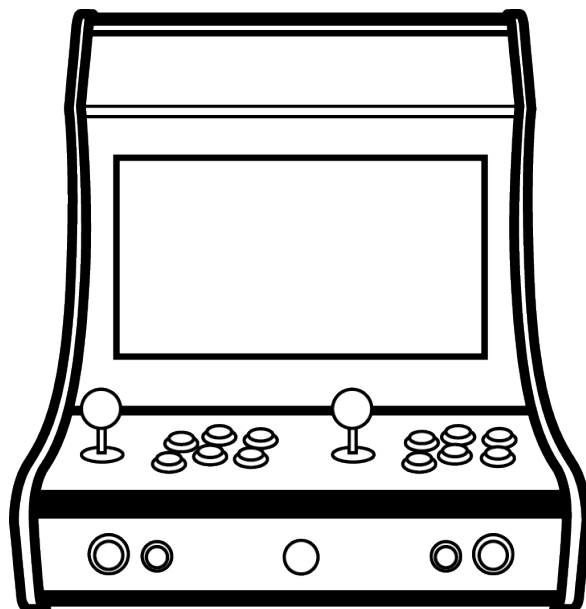
Version hyperspin (pc)



PREMIUM ARCADE MACHINES

Table des matières

Présentation	1
Mise en route	2
Navigation	5
Extinction	10
Réglages divers	11
Spécificités techniques	12
Maintenance et avertissements de sécurité	15
Service de garantie	17



Présentation

À propos de ce manuel d'utilisation

Vous avez fait l'acquisition d'une borne d'arcade Neo Legend. Félicitations ! Votre Compact Arcade est équipée du système de jeu **HYPERSPIN** avec plus de 4000 titres.

Les consignes qui suivent permettent le bon fonctionnement et la durabilité de votre borne d'arcade. Pour ce qui n'est pas décrit dans ce manuel, demandez l'assistance d'une personne qualifiée.

Précautions d'emploi

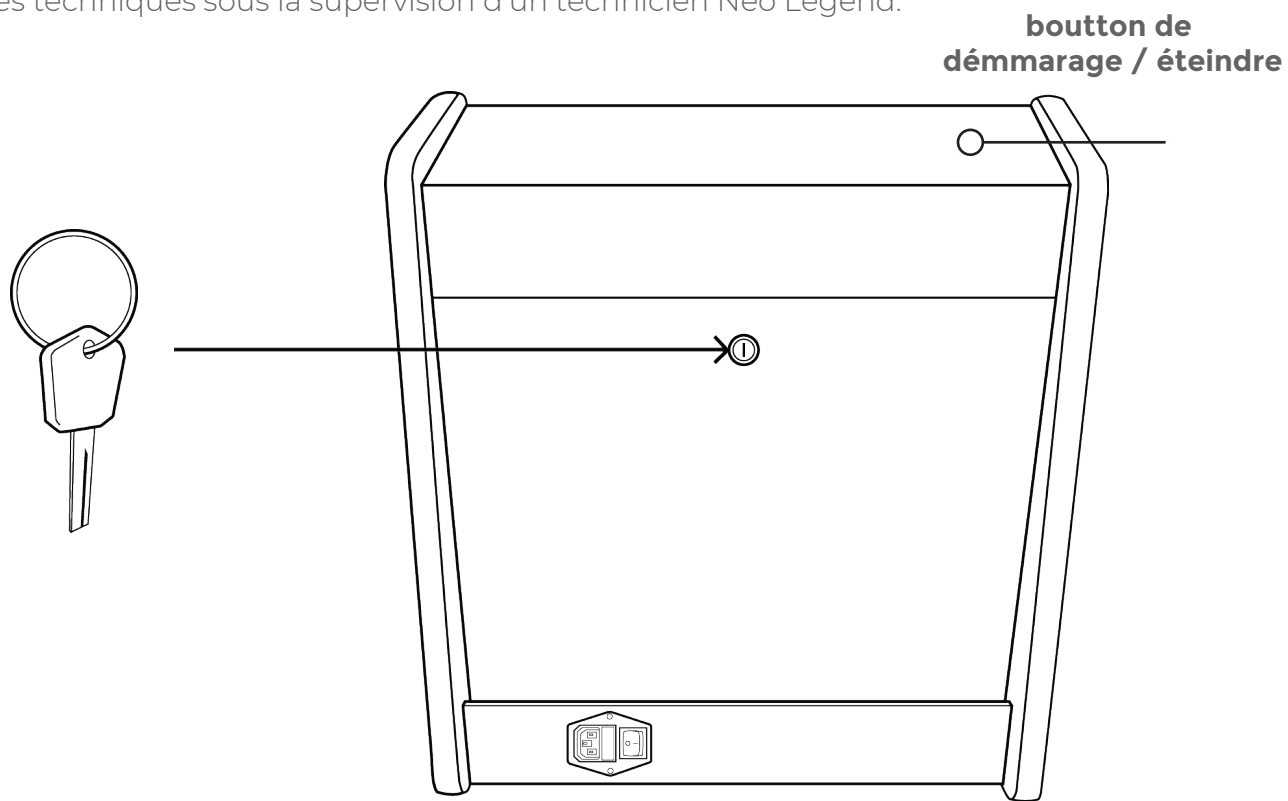
NE PAS PLACER la Compact© dans un lieu humide ou poussiéreux. La borne doit être exposée à une température ambiante comprise entre 5°C (41°F) et 35°C (95°F). La borne doit se situer dans une zone avec une circulation d'air optimale, et doit reposer sur une surface plane et stable. Par mesure de sécurité, veillez à ce que les portes et accès de la borne soient maintenus fermés. Les portes ouvertes peuvent facilement s'accrocher à des objets sur le passage et causer des dommages sérieux.

NE PAS UTILISER la borne à proximité d'une source de chaleur telle que poêle ou cheminée, à proximité de gaz inflammable, d'explosifs ou de produits chimiques ou inflammables.

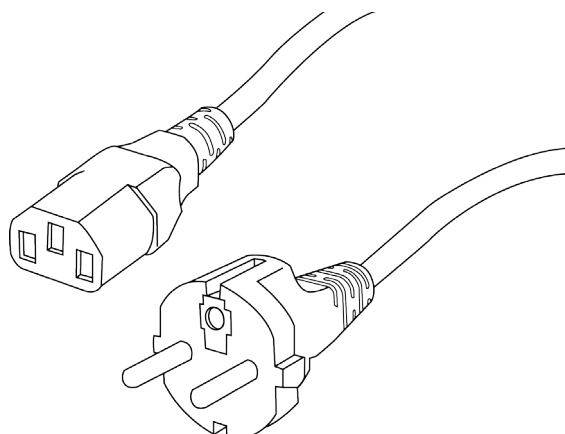
ARRÊTEZ immédiatement d'utiliser la borne si vous remarquez une odeur, un bruit anormal ou de la fumée provenant de celle-ci.

PRÉCAUTIONS POUR LE TRANSPORT Pour préparer votre borne au transport, vous devez l'éteindre et la débrancher afin d'éviter d'endommager les connecteurs. Vous ne devez donc pas transporter votre borne lorsque celle-ci est allumée. Avant tout déplacement de la borne, veillez à protéger l'écran et le panel. ATTENTION ! Un coup porté à l'écran peut l'endommager définitivement. Durant le déplacement, maintenez le plus possible la borne en position droite et évitez de l'agiter. Pour un transport en véhicule, la borne doit obligatoirement être arrimée afin de prévenir toute chute.

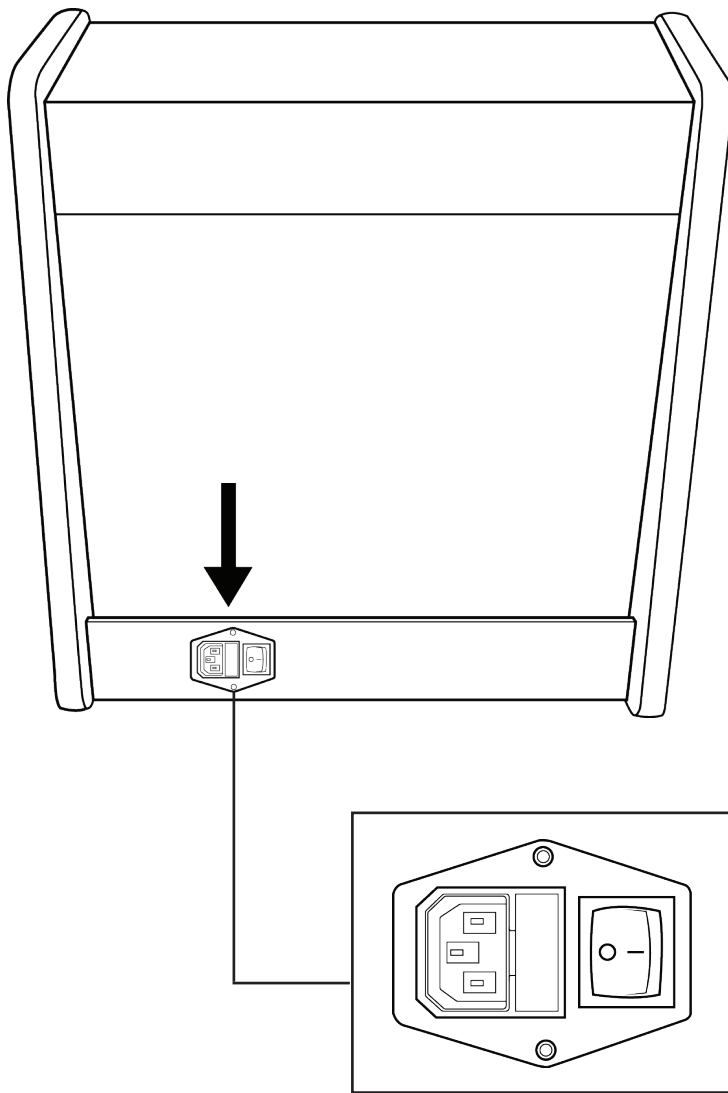
1. La clé pour accéder à l'intérieur de votre borne, uniquement pour des réglages techniques sous la supervision d'un technicien Neo Legend.



2. Un câble d'alimentation pour se raccorder à une prise électrique.



- Branchez le câble d'alimentation fourni à l'arrière de la borne, en bas à gauche, et appuyer sur l'interrupteur pour mettre en marche l'appareil.



Navigation

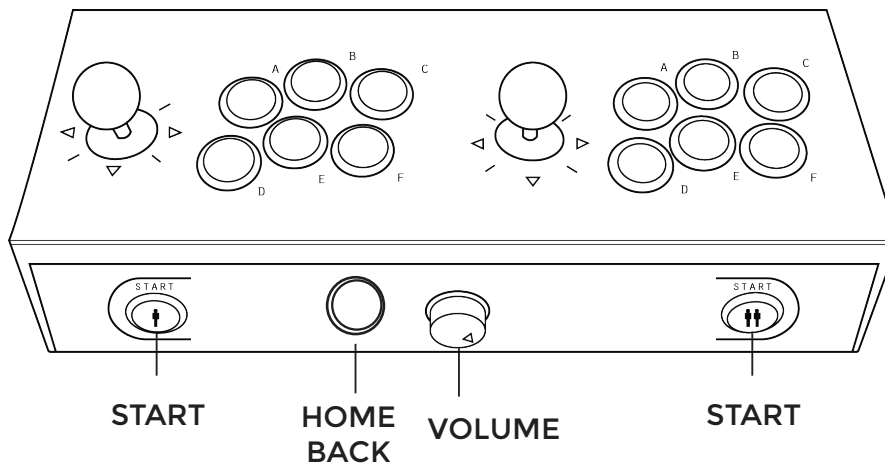
- Une fois la vidéo d'introduction terminée, l'écran de sélection de système de jeux s'affiche :



- À l'aide du contrôleur du **JOUEUR 1**, choisissez un système de jeu avec les directions \uparrow ou \downarrow
Vous pouvez accéder aux pages suivantes ou précédentes à l'aide des directions \leftarrow ou \rightarrow du **JOUEUR 1**.

JOUEUR 1

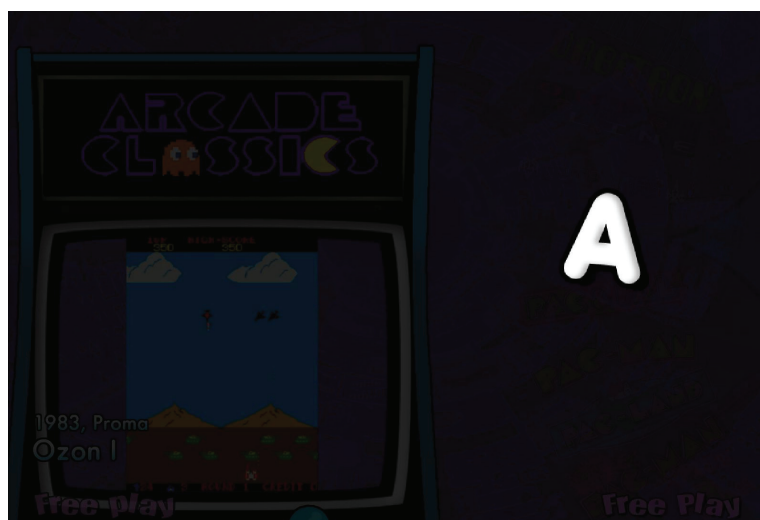
JOUEUR 2



Vous voilà sur le menu de sélection des jeux du système choisi. Ils sont rangés par ordre alphabétique :



- Vous pouvez alors :
 - Choisir un jeu avec les directions : ↑ ou ↓
 - Passer d'une lettre à l'autre avec les directions : ← ou →
 - Choisir directement une lettre en maintenant enfoncé la direction : ← ou →
 - Puis faire ← ou → pour naviguer.



- Une fois votre jeu sélectionné, lancez-le avec le bouton **START** du **JOUEUR 1**. Un bref temps de chargement peut être nécessaire selon le jeu lancé,

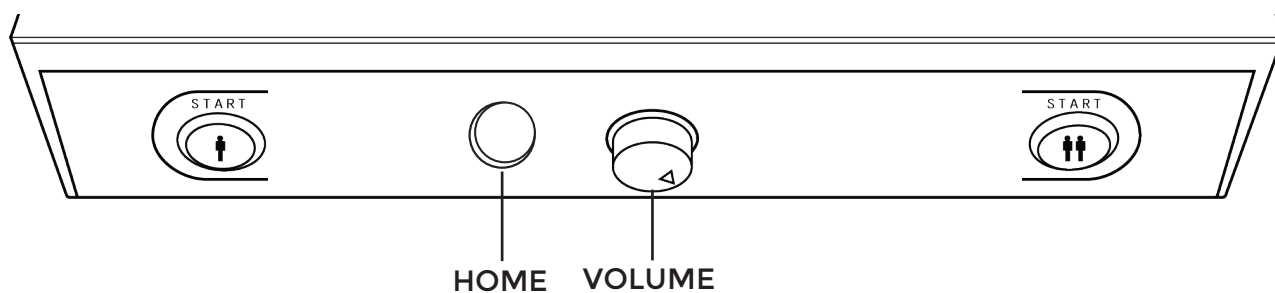
Il est conseillé de patienter et ne pas utiliser les contrôleurs pendant les chargements.

- Selon les systèmes la partie se lancera avec **START** ou le **1er** bouton du **JOUEUR 1**.
- Pour les systèmes Arcade, vous aurez besoin de « rajouter un crédit » (insert coin) à l'aide de la touche **COIN** ou en insérant un jeton.
- Pour quitter le jeu et retourner au menu de sélection du système, utilisez la touche **BACK** du **JOUEUR 2**.
- Pour quitter le système de jeu et retourner au menu de sélection générale, utilisez la touche **BACK** côté **JOUEUR 2**.

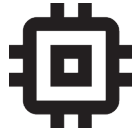
Réglages divers

Réglage du volume

Vous pouvez ajuster le volume à l'aide du potentiomètre extérieur se trouvant au centre à l'avant du panel.



Spécificités techniques



- Moniteur pro « wideview »
178° d'angle de vue
- 19 pouces (48 cm de diagonale) –
Format 4/3
- Résolution 1280 x 1024 - HD (sans latence).
« Lag Free » Pixel Match Technology
- Amplificateur stéréo 2.1 CLASS D
25 watts intégré
- 2 hauts parleurs 10 cm de diamètre
- Potentiomètre de réglage de volume
accessible au panel de contrôle

- Néon 8 watts blanc 3400K
- 240 volts 50-60Hz, autres voltages sur
demande
- Consommation 200 watts
- Courant de sortie nominal :
3.42A (65W) / 4.74A (90W)
- Tension de sortie nominale : 19V (CC)
- Certifié CE
- Câble secteur 1m80



- Panel de contrôle haute qualité en métal anti-traces
 - Motifs des contrôles sérigraphiés blancs
 - Structure en bois mélaminé haute densité
 - Bandes de chant « T-Molding » caoutchouc originales 19mm
 - Marquee « old school » en plexiglass 4 mm
- Vitre teintée Parsol bronze 6 mm, pour un renforcement du contraste et un meilleur contrôle des reflets
 - 1 serrure d'accès avec 2 clés plates fournies
 - 56 cm (H), 49 cm (L), 45 cm (P)
 - 22 Kg



- 2 x 6 boutons japonais Sanwa Denshi OBSF/C 30, ou Seimitsu PS14 KN. 1 million de clics garantis, haute qualité.
 - 2 joysticks japonais Sanwa Denshi JLF TP 8YT, ou Seimitsu LS32-01, haute qualité. Réglables en 8 ou 4 directions.
 - 2 boules Sanwa Denshi LB35 ou Seimitsu LB39, haute qualité.
- 2 boutons japonais de contrôle Sanwa Denshi OBSF/C 24 ou Seimitsu PS14 DNK. 1 million de clics garantis, haute qualité.
 - 2 boutons START Happ U.S style « old school » avec motifs 1 & 2 joueurs. 1 million de clics garantis, haute qualité.



- Configuration standard de l'appareil pour recevoir les systèmes :
- ARCADE BOX (hyperspin) Hard Drive 500 Go.
Avec intégration et configuration clé-en-main

Maintenance et avertissements de sécurité

Entretien de la borne

Pour l'entretien courant de votre borne, vous devrez : dépoussiérer régulièrement les surfaces, nettoyer l'écran et le panel avec un chiffon doux. N'utilisez aucun agent nettoyant contenant de l'alcool, de l'ammoniaque, de l'essence ou des substances abrasives. Si un nettoyage est nécessaire, essuyez le produit avec un chiffon doux. Vous pouvez aussi utiliser un chiffon légèrement humidifié d'un peu d'eau ou d'un peu de savon doux dilué.

Signaux électromagnétiques

Comme tout appareil électronique, les bornes peuvent émettre et recevoir des signaux électromagnétiques. Neo Legend prend toutes les mesures nécessaires de sécurité pour ses produits, se conformant à toutes les exigences légales applicables dans les normes EMF au moment de la fabrication des produits.

Label CE

Par la présente, ARCADIA déclare que l'appareil est conforme aux exigences essentielles et aux autres dispositions pertinentes de la directive 1999/5/CE.

Cet appareil est conforme aux directives 2004/108/EC sur la "Compatibilité électromagnétique" et 2006/95/EC sur les "Faibles tensions".

Recyclage

Comment jeter votre produit en fin de vie ? Votre produit est conçu et fabriqué avec des matériaux et des composants de haute qualité, pouvant être recyclés et réutilisés. Ce produit est couvert par la Directive Européenne 2002/96/EC. Veuillez-vous informer à propos du système local de recyclage des produits électriques et électroniques. Veuillez agir selon les règles de votre lieu d'habitation et ne jetez pas votre produit usé avec les autres déchets ménagers. Jeter votre produit en fin de vie dans un centre adapté empêchera des conséquences négatives potentielles sur l'environnement et la santé humaine.

Service et maintenance

Pour toute question relative au fonctionnement de votre borne, contactez votre revendeur ou Neo Legend à l'adresse email : a.bounoirs@gmail.com ou au +212 (0)6 03 10 54 07

Avertissement concernant les risques d'épilepsie et les précautions à prendre lors de l'utilisation d'un jeu vidéo

Certaines personnes sont susceptibles de faire des crises d'épilepsie ou d'avoir des pertes de conscience à la vue de certains types de lumières clignotantes ou d'éléments fréquents dans notre environnement quotidien. Ces personnes s'exposent à des crises lorsqu'elles regardent certaines images télévisées ou lorsqu'elles jouent à certains jeux vidéo. Ces phénomènes peuvent apparaître alors même que le sujet n'a pas d'antécédent médical ou n'a jamais été confronté à une crise d'épilepsie. Si vous avez déjà présenté des symptômes liés à l'épilepsie (crise ou perte de conscience) en présence de stimulations lumineuses, veuillez consulter votre médecin avant toute utilisation. En tout état de cause, veuillez respecter les règles suivantes lors de l'utilisation d'un jeu vidéo :

- Évitez de jouer si vous êtes fatigué ou si vous manquez de sommeil.
- Assurez-vous que vous jouez dans une pièce bien éclairée.
- En cours d'utilisation, faites des pauses de dix à quinze minutes toutes les heures.

Service de garantie

Ce produit bénéficie d'une garantie d'un an constructeur, en dehors des cas suivant :

- Le produit a été examiné, démonté, réparé et/ou modifié par du personnel non autorisé.
- Le numéro de série a été altéré, annulé, enlevé ou effacé.
- Les sceaux de garantie ont été brisés, enlevés ou altérés.
- Des dégâts ont été causés par une panne électrique externe ; d'une utilisation incorrecte intentionnelle ou accidentelle du produit, en cas d'abus, de négligence ou d'une maintenance inappropriée ou enfin d'une utilisation dans des conditions anormales.
- Des dégâts ont été causés par l'utilisation de composants non fabriqués ou vendus par ARCADIA.
- Des dégâts ont été causés par des logiciels tiers ou des virus informatiques.
- Des logiciels ou des données ont été perdus à la suite d'une réparation ou d'un remplacement non effectué par le personnel ARCADIA.

Le retour de votre Compact© chez votre revendeur lors de la période de garantie ne signifie pas que la réparation sera automatiquement gratuite. En effet, ARCADIA se réserve le droit, à réception du produit, de vérifier la validité de votre garantie ainsi que la légitimité de votre demande de réparation.

ARCADIA ne pourra en aucun cas être responsable des modifications contenues dans le produit retourné.

ARCADIA ne pourra en aucun cas être responsable des pertes de données personnelles et des dommages causés à des supports de stockage amovibles personnels.

Jeux favoris & High Scores

STREET FIGHTER 2

SUPER MARIO BROS

PACMAN

AVENGER

MORTAL COMBAT

THE SUNSET RIDER

PUZZLE BUBBLES

ZELDA

CADILLAC & DINOSAURE

THE PUNISHER

TOKI

SHINOBI

FINAL FIGHT

NEO GEO CUP 98

THE KING OF FIGHTERS

THE NEW ZEALAND STORY

FATAL FURY

HERCULES

ALADIN

CRASH BANDICOOT

STREET OF RAGE

METAL SLUG

SONIC

PANG

Jeux favoris & High Scores

TEKKEN 3

SUPER MARIO BROS

WINDJAMMER

ASTERIX ET OBELIX

STREET HOOP

TURTLE IN TIME

ALIEN

DRAGON'S CROWN

GOAL GOAL GOAL

DRAGON QUEST

SPINMASTER

FINAL FANTASY

SPACE INVADER

BOMBERMAN

DOUBLE DRAGON

DRAGON BALL Z

MEGA MAN 2

TARZAN

SUPER GHOULS N GHOUL

VIRTAL STRIKER

OUTRUN

ODDWORLD

DONKEY KONG

CRAZY TAXI



PREMIUM ARCADE MACHINES

DESIGNED AND HANDCRAFTED

IN MOROCCO

BY ARCADIA

54,ALLEE DES CASUARINAS AIN SEBAA CASABLANCA

+212 (0) 6 03 10 54 07

WWW.ARCADIAMAROC.COM